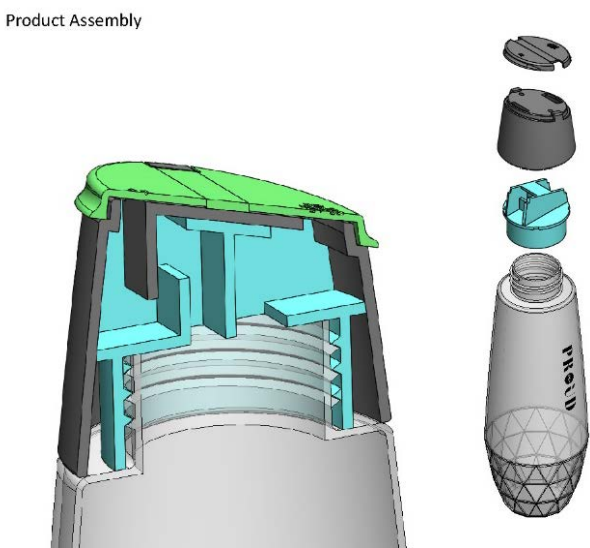


FEATURE & USAGE



ภาพตัวอย่างการขึ้นแม่พิมพ์ (Mold)
 ที่ผ่านการออกแบบและพัฒนาหลายครั้ง จนได้ต้นแบบแม่พิมพ์
 การผลิตฝาจ่ายใช้ชิ้นส่วนประกอบกันหลายชิ้น มีความยากและซับซ้อนในการผลิต เพื่อให้ได้ฝาจ่ายตวงปริมาณที่สมบูรณ์และใช้งานได้จริง

พราว ฝาจ่ายตวงได้ โดยบริษัท อุตสาหกรรมโคราช จำกัด
 (PROUD Measured Sugar Dispenser)

วัตถุประสงค์และคุณสมบัติ

1. สร้างสรรค์พัฒนานวัตกรรมบรรจุภัณฑ์ เพื่อให้ใช้งานได้สะดวกมากขึ้น
 - ▶ ฝาจ่ายน้ำตาล 2 ดับ
 - ▶ ฝาบุน เทน้ำตาลได้ต่อเนื่อง
 - ▶ ฝาล่าง ตวงปริมาณน้ำตาลได้ 1 ช้อนกาแฟ/ครั้ง ตวงได้ตามสูตรเครื่องดื่มหรือขนม
2. มีส่วนช่วยควบคุมปริมาณบริโภคน้ำตาล โดยเฉพาะผู้ที่ปัญหาสุขภาพ
 - ▶ เช่น ผู้ป่วยความดัน, เบาหวาน หรือผู้ที่ต้องคุมการบริโภคน้ำตาลต่อวัน
3. สร้างความแตกต่างและยกระดับคุณภาพบรรจุภัณฑ์ในตลาดให้มีคุณสมบัติมากยิ่งขึ้น
 - ▶ ฝาล่าง สามารถตวงปริมาณน้ำตาลจากการเทในแต่ละครั้งได้ ซึ่งบรรจุภัณฑ์อื่นในตลาดไม่มี
 - ▶ ช่วยลดความสิ้นเปลืองทรัพยากร เช่น การใช้ทดแทนน้ำตาลแบบซอง, การนำกลับมาใช้ซ้ำ และการนำไปรีไซเคิล
 - ▶ มีรูปทรงที่ดูสวยงามโดดเด่นจากสินค้าในประเภทเดียวกัน

กลุ่มเป้าหมาย

เน้นที่ผู้บริโภคยุคใหม่ที่ให้ความสำคัญกับสุขภาพ โดยเฉพาะผู้ที่ต้องจำกัดการบริโภคน้ำตาลเพื่อรักษาสุขภาพ หรือรักษารูปร่าง และกลุ่มผู้บริโภคทั่วไปที่บริโภคน้ำตาลในครัวเรือน, สำนักงาน, โรงแรม, ร้านอาหารและร้านเบเกอรี่ เป็นต้น

ช่องทางการจัดจำหน่าย ตั้งเป้าหมายกระจายสินค้าให้ได้ 500 จุดทั่วประเทศ เช่น

- ห้างสรรพสินค้า เช่น BigC, TOPS, Gourmet, Foodland, Tang Hua Seng
- ร้านค้า Online (E-Commerce) เช่น Lazada, Shopee
- ร้านค้าในพื้นที่ท้องถิ่น