

New Type Nozzle Cap

PSH007NZ

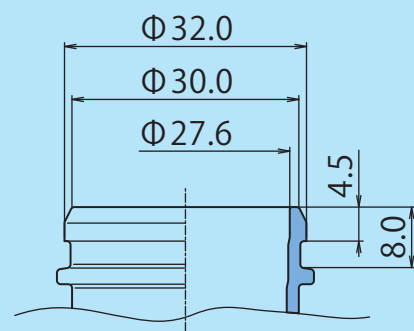


ส่งเสริมการแยกขยะที่บ้าน
และลดการใช้ฟรอยด์ปิดปากขวด

- Material : polyethylene (LDPE / HDPE)
- Weight : 7.65g
- Diameter : 39.1mm
- Height : 18.5mm
- Hole shape



■ Bottle finish



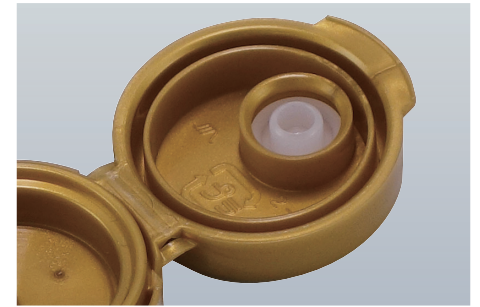
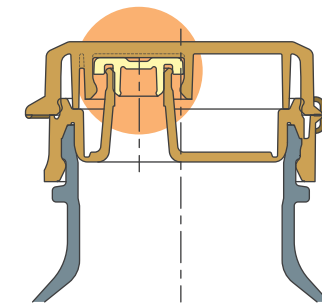
4POINTS

Consumer-friendly



Special design of inner seal point

มีจุดปิดฝาขวดแบบพิเศษอยู่ด้านบน
เพื่อช่วยป้องกันและรักษาคุณภาพของซอสด้านใน
จึงไม่จำเป็นต้องใช้จุกพลาสติก หรือฟรอยด์ปิดปากขวด



Upper lid can be opened with your thumb easily

สามารถใช้เพียงนิ้วโป้งเพื่อเปิดฝานอก



Great Liquid Cut

เหมาะสำหรับใช้คู่กับขวดบีบ เพราะสามารถควบคุมปริมาณการเทได้ดี
ไม่ทำให้ซอสหกเลอะเทอะ



Ecology



Easy-to-Segregate for Recycling

ฝาสามารถฉีกออกจากขวดพลาสติกได้ จึงสะดวกในการแยกขยะ
หรือนำไปรีไซเคิลต่อไป

